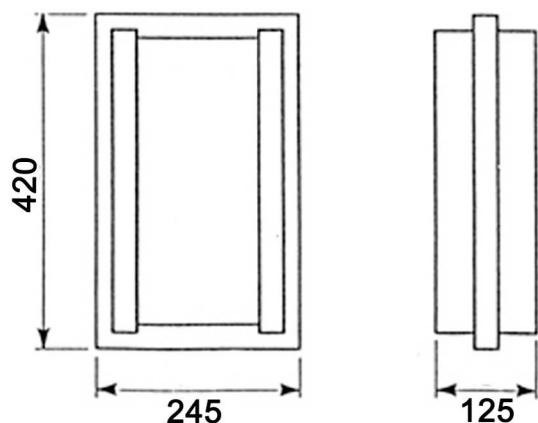


CENTRAL DE ALARME CONVENCIONAL | CMALCD



DIMENSÕES EM MILÍMETROS



CENTRAL DE ALARME LINHA STANDARD

Seu endereçamento é feito por fio, ou seja, para cada endereço é necessário um fio, isso não gera grandes dificuldades para sua instalação.

O sistema convencional opera com Botoeiras tipo quebra vidro NF com ou sem supervisão e Detectores de Fumaça dos mais diversos tipos, que ao serem acionados comunicam a central.

CARACTERÍSTICAS TÉCNICAS

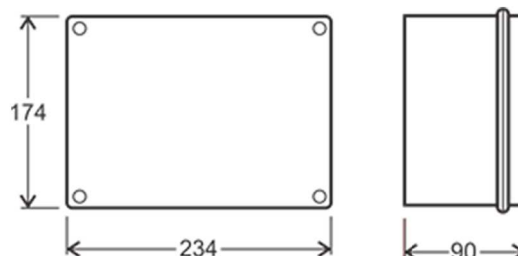
Gabinete	Material - Poliestireno Auto Impacto, Cor - Branca Fixação - Buchas e parafusos
Voltagem de entrada	110/220 V
Frequência do Consumo	60Hz
Carregador de bateria automático.	
Indicação de sobre carga na placa do carregador / flutuador.	
Carga de sirenes	16Ah Máx
Temporização	30 segundos

ACESSÓRIOS



GAP1B

Gabinete plástico com duas baterias de até 12V - 7A.



MODELO	VOLTAGEM	Nº ENDEREÇOS	Nº BATERIAS	MOD BATERIAS
CMA 20/24B	24V	20	2	12/5AH
CMALCD 16/24	24V	16	2	12/5AH
CMALCD 32/24	24V	32	2	SEM BATERIA