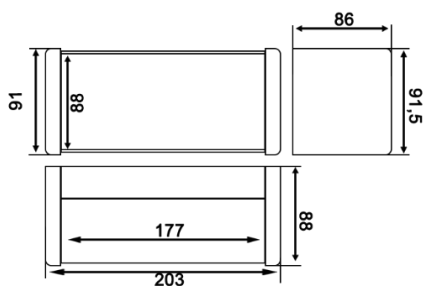


## LUMINÁRIAS | TPLED, TPLEDT, TPLEDS E TFLED

### DESCRIÇÃO GERAL:

- Modelos: **TPLED, TPLEDT, TPLEDS E TFLED.**
- Luminárias para aclaramento e/ou balizamento de rotas de fuga. Excelente luminosidade, tensão de trabalho em 12 ou 24V conforme a central.

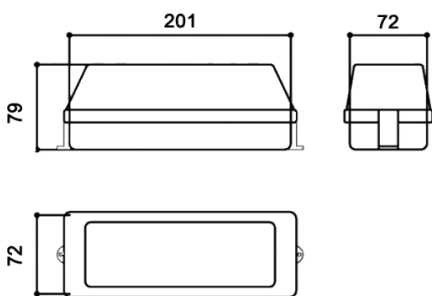


**TPLED:** luminária com 500 Lumens, consumo 4 Watts, tensão de trabalho em 12V ou 24V conforme central.

**Corpo:** Chapa de aço e pintura em epóxi branca com tampas laterais em Poliestireno.

**Proteção:** Poliestireno martelado.

TPLED

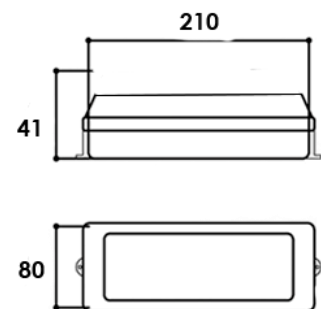


**TPLEDT:** luminária com 500 Lumens, consumo 4 Watts, tensão de trabalho em 12V ou 24V conforme central.

**Corpo:** em ABS e anel de borracha para vedação.

**Proteção:** lente de cristal Poliestireno Martelado.

TPLEDT

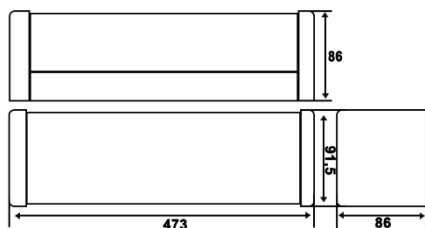


**TPLEDs:** luminária com 500 Lumens, consumo 4 Watts, tensão de trabalho em 12V ou 24V conforme central.

**Corpo:** em ABS.

**Proteção:** lente de cristal Poliestireno.

TPLEDS



**TFLED:** luminária com 1200 Lumens, consumo 10 Watts, tensão de trabalho em 12V ou 24V conforme central.

**Corpo:** Chapa de aço e pintura em epóxi branca com tampas laterais em Poliestireno.

**Proteção:** Poliestireno martelado.

TFLED

