

## SISTEMAS DE ILUMINAÇÃO DE EMERGÊNCIA

## BLOCO AUTONOMO COM FÁROIS | AR21 LED

**CERTIFICADO DE GARANTIA**

Prezado Cliente, preencha e guarde este Certificado de Garantia, para apresentá-lo quando necessário.

Nº de Série: \_\_\_\_\_ .

Nota Fiscal: \_\_\_\_\_ Data Aquisição: \_\_\_\_\_ Revenda: \_\_\_\_\_.

- I. A Garantia inicia-se a partir da emissão da nota fiscal de venda e está condicionada a apresentação do Certificado de Garantia devidamente preenchido e a cópia da respectiva nota fiscal.
- II. Todos os produtos **WALMONOF** têm garantia contra defeitos de fabricação pelo prazo de 90 (noventa) dias, conforme determina o código de Defesa do Consumidor, artigo 26, II, Lei 8078/90.
- III. A **WALMONOF**, a fim de proporcionar a seus clientes maior comodidade prorroga o prazo de garantia legal por mais 9 (nove) meses. **NÃO** fazem parte desta garantia estendida os materiais de consumo e acessórios periféricos como: lâmpadas; luminárias; faróis; baterias; etc), pois os mesmos não são fabricados pela WALMONOF.
- IV. O atendimento no período de garantia deverá ser prestado pela Assistência Técnica de fábrica. A modalidade da Garantia é Balcão, ou seja, o equipamento deve ser diretamente entregue e retirado na Assistência Técnica da Walmonof.
- V. A Garantia contempla a substituição ou reparo gratuito e a relativa mão de obra dos componentes, que comprovadamente apresentarem defeitos nas condições normais de funcionamento.
- VI. A garantia não se aplica a defeitos devido a quedas, uso de acessórios não originais, funcionamento em condições anormais de voltagem, temperatura, umidade e limpeza, instalação e utilização inadequadas ou em desacordo com esse manual de Instruções Gerais, que faz parte integrante do produto.
- VII. A garantia perde sua validade na ocorrência das seguintes hipóteses: 1) se for constatado que o defeito não é de fabricação, mas sim decorrente de mal uso por parte do consumidor ou terceiro; 2) se os danos a peça forem provenientes de acidentes, sinistros, agentes da natureza (raios, inundações, desabamentos, etc), umidade, tensão na rede elétrica, instalação e/ou uso em desacordo com o manual do usuário ou decorrentes do desgaste natural das partes, peça e componentes; 3) se o produto for exposto a agentes químicos, eletromagnéticos, elétrico ou animal; 4) se número de série estiver rasurado ou adulterado 5) se o aparelho tiver sido violado
- VIII. A garantia em questão cessa definitiva e automaticamente se forem efetuadas quaisquer intervenções no produto por pessoas ou empresas não autorizadas pela **Tusimon Industria Eletrônica Ltda.**
- IX. A Garantia gratuita será prestada da forma descrita neste Certificado. Visando atender as necessidades de seus clientes, a **Tusimon Industria Eletrônica Ltda.** está apta a oferecer outras modalidades de atendimento, cujas condições deverão fazer parte de um contrato assinado pelas partes.

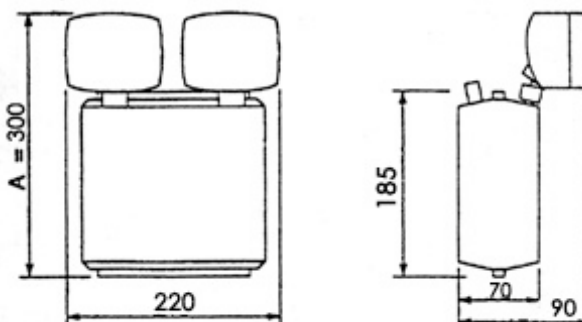
Rua Londrina, Nº 57, Vila Endres, Guarulhos-SP

**Dúvidas? Consulte nosso Departamento Técnico**

**PABX: (11) 2421-0230 - Visite nosso site na Internet: [www.walmonof.com.br](http://www.walmonof.com.br)**

## SISTEMAS DE ILUMINAÇÃO DE EMERGÊNCIA

## BLOCO AUTONOMO COM FÁROIS | AR21 LED



Fornecer iluminação de emergência instantaneamente na falta de energia elétrica, repõe e mantém a carga da bateria interna quando a rede estiver normal. Equipamento de excelente acabamento, ideal para lojas, CPDs, residências, bancos etc. Onde a estética é fator decisivo. O modelo completo é fornecido com 2 faróis de LEDs equivalentes a 20 watts cada, bateria selada e alça para transporte, podendo ser utilizado como lanterna de segurança.

<b>Voltagem de Rede:</b>	110/220 v - 60 Hz
<b>Consumo máx. em carga:</b>	10 Watts
<b>Bateria</b>	Tipo – Selada Voltagem – 12 Vcc Capacidade – 7 Ah
<b>Flutuação</b>	13,8 Vcc
<b>Autonomia</b>	3:30h
<b>Desligamento</b>	Automático quando, em descarga, a bateria atingir 10,5 Volts
<b>Gabinete</b>	Material – ABS Cor – Branca

**INSTALAÇÃO**

- 1- Este equipamento é bivolt. Antes de ligar na tomada posicione a chave de mudança (110/220V), localizada atrás do aparelho, de acordo com a voltagem da rede disponível.
- 2- Antes do primeiro uso deixe o aparelho carregando por 24 horas na tomada.

Importante: Esse equipamento não deve ficar fora da rede/tomada pelo prazo superior a 60 dias, para não ocasionar danos as baterias.

**INFORMAÇÕES SOBRE O PILOTO (LED) CARGA**

- 1- LED ACESO: Indica que a bateria está sendo carregada.
- 2- LED PISCANDO: Indica que a bateria está totalmente carregada em flutuação.
- 3- LED APAGADO: Indica que o aparelho está fora da tomada com a bateria necessitando de carga, ou há falta de energia na rede, ou o fusível está queimado. Verificando estas ocorrências, persistindo o problema consulte nossa Assistência Técnica.

Dúvidas? Consulte nosso Departamento Técnico

PABX: (11) 2421-0230 - Visite nosso site na Internet: [www.walmonof.com.br](http://www.walmonof.com.br)