

CENTRAL DE ALARME DE INCÊNDIO CONVENCIONAL | CMA 12/24

CERTIFICADO DE GARANTIA

Prezado Cliente, preencha e guarde este Certificado de Garantia, para apresentá-lo quando necessário.

Nº de Série: _____ .

Nota Fiscal: ____ Data Aquisição: __ Revenda: ____.

- i. A Garantia inicia-se a partir da emissão da nota fiscal de venda e está condicionada a apresentação do Certificado de Garantia devidamente preenchido e a cópia da respectiva nota fiscal.
- ii. Todos os produtos **WALMONOF** têm garantia contra defeitos de fabricação pelo prazo de 90 (noventa) dias, conforme determina o código de Defesa do Consumidor, artigo 26, II, Lei 8078/90.
- iii. A **TUSIMON Industria Eletrônica Ltda.**, a fim de proporcionar a seus clientes maior comodidade prorroga o prazo de garantia legal por mais 9 (nove) meses.
- iv. O atendimento no período de garantia deverá ser prestado pela Assistência Técnica de fábrica. A modalidade da Garantia é Balcão, ou seja, o equipamento deve ser diretamente entregue e retirado na Assistência Técnica da Walmonof.
- v. A Garantia contempla a substituição ou reparo gratuito e a relativa mão de obra dos componentes, que comprovadamente apresentarem defeitos nas condições normais de funcionamento.
- vi. A garantia não se aplica a defeitos devido a quedas, uso de acessórios não originais, funcionamento em condições anormais de voltagem, temperatura, umidade e limpeza, instalação e utilização inadequadas ou em desacordo com esse manual de Instruções Gerais, que faz parte integrante do produto.
- vii. Os materiais de consumo e acessórios periféricos (Lâmpadas, luminárias, faróis, baterias, etc) não fazem parte da Garantia.
- viii. A garantia em questão cessa definitiva e automaticamente se forem efetuadas quaisquer intervenções no produto por pessoas ou empresas não autorizadas pela **TUSIMON Industria Eletrônica Ltda.**
- ix. A Garantia gratuita será prestada da forma descrita neste Certificado. Visando atender às necessidades de seus clientes, a **TUSIMON Industria Eletrônica Ltda.** Está apta a oferecer outras modalidades de atendimento, cujas condições deverão fazer parte de um contrato assinado pelas partes.

Assistência Técnica: Rua Londrina, nº 57 , Vila Endres – Guarulhos / SP – Cep: 07041-260

CENTRAL DE ALARME DE INCÊNDIO CONVENCIONAL | CMA 12/24**INSTALAÇÃO DO ALARME DE INCÊNDIO**

1-**Escolha o Local:** O local escolhido para a Central de Alarme deve ser de fácil visualização pelas pessoas responsáveis pela segurança da edificação. Deve ser ventilado e longe de combustíveis.

2-**Fixação:** O posicionamento do aparelho deve permitir que o responsável tenha acesso fácil a seus controles.

3-**Baterias:** As Centrais de Alarme de Incêndio **CMA** já vem com bateria(s) própria(s) de fábrica, de acordo com o modelo adquirido. Na hora da reposição da(s) mesmas adquira sempre bateria(s) nova(s) e de boa qualidade as baterias em série quando 24V, aplicando uma pequena cama

nos terminais e bornes. Ligue o positivo das baterias no **BO** Bateria “ e o negativo no “ Negativo Bateria “

NUNCA LIGUE A CENTRAL DE ALARME SEM AS BATERIAS, NEM QUE SEJA PARA UM TESTE RÁPIDO, POIS ESSE PROCEDIMENTO DANIFICA O APARELHO.

4-Ligue os sensores (detectores ou botoeiras) nos **BORNES “SETOR”** numerados conforme esquema geral.

5-Ligue as sirenes nos **BORNE “SIRENE”** conforme o Esquema Geral.

6-Teste todos os sensores, caso algum não seja identificado pela Central de Alarme, verifique se a fiação está ligada corretamente, sem mau contato, e se o sensor está funcionando. Utilize um multímetro para facilitar o serviço.

7-Caso deseje, nomeie os LED’s numerados na frente da Central de Alarme com a localização dos sensores.

8-Somente após esses procedimentos o aparelho está apto a ser ligado na rede. Este aparelho é bivolt. Posicione a chave de mudança (110/220V) localizada na placa eletrônica no interior do aparelho de acordo com a voltagem da rede disponível. Feito isso ligue a rede no **BORNE “REDE”**. Este a fábrica em 220V.

OBSERVAÇÃO: Todas as conexões são feitas através de bornes, todos

etiquetados, de forma autoexplicativa. A título ilustrativo apresentamos um esquema geral de ligações adiante.)

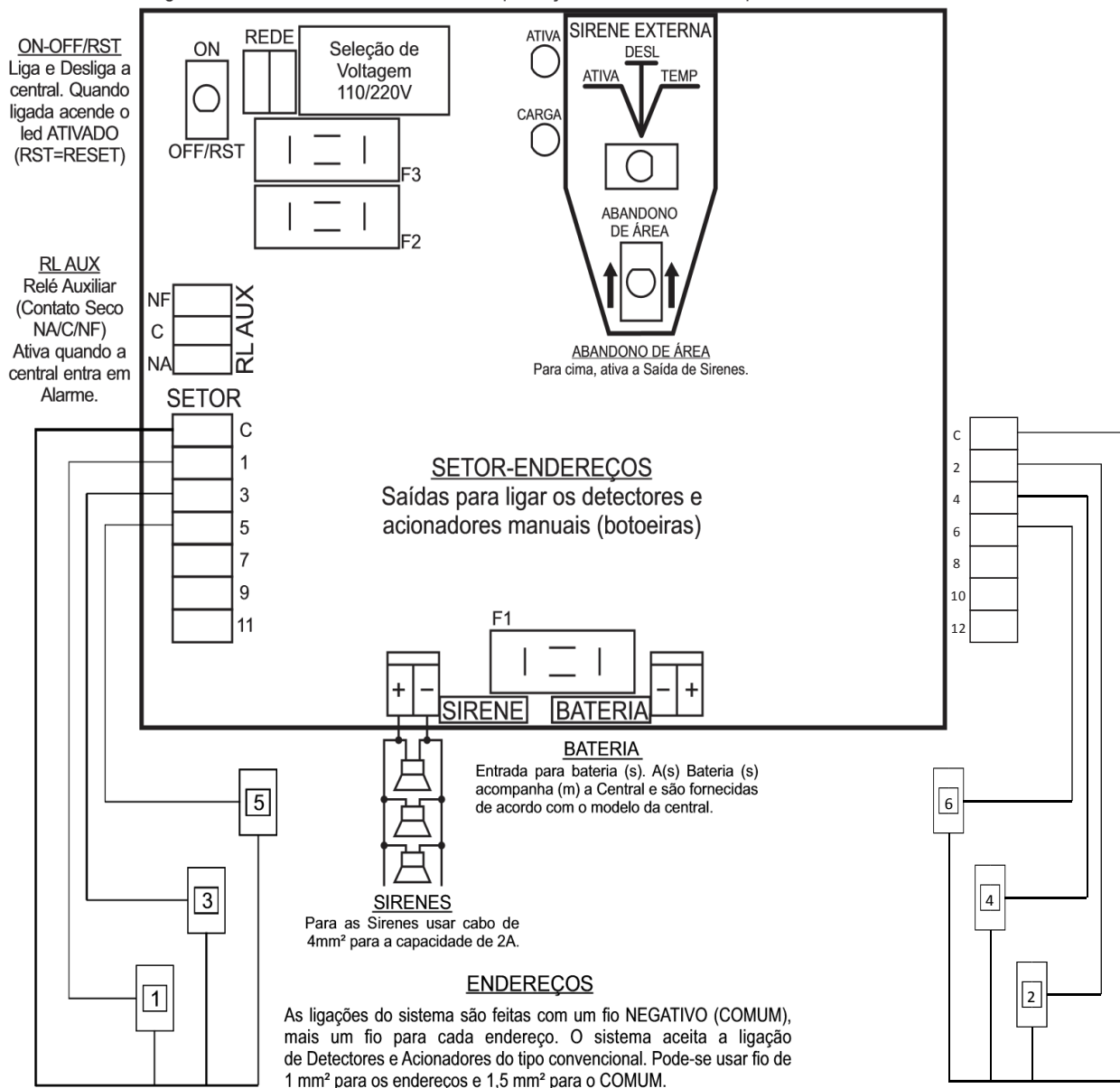
CENTRAL DE ALARME DE INCÊNDIO CONVENCIONAL | CMA 12/24

ESQUEMA GERAL DE LIGAÇÃO

REDE Comanda a saída de sirenes: ATIVA, dispara

Entrada de energia. Quando houver alarme. DESL, não dispara as sirenes

ligada acende o led CARGA TEMP, Temporização de 30 s antes de disparar as sirenes



CENTRAL DE ALARME DE INCÊNDIO CONVENCIONAL | CMA 12/24

MANUTENÇÃO

(Procedimentos a serem seguidos após a instalação com êxito)

- 1-Semanalmente faça uma observação visual do aparelho. O funcionamento deverá ser silencioso e a(s) bateria(s) deverá(ã)o estar na temperatura ambiente como se estivessem desligadas.
- 2-Semanalmente verifique o funcionamento do Led **ATIVADO**, em operação normal ele deverá estar sempre aceso.
- 3-O Led **CARGA**, em operação normal deverá estar piscando. Se estiver totalmente aceso significa que a bateria está sendo carregada, situação que não deve ultrapassar 24 horas, se estiver piscando significa que a bateria está totalmente carregada e atingiu o nível de flutuação, ou seja, o carregador só repõe as pequenas perdas normais.
- 4-Mensalmente verifique visualmente o estado geral da(s) bateria(s).
- 5-Em situações diferentes das descritas acima, verifique se a central está sendo alimentada pela rede e se os fusíveis F1, F2 e F3 estão queima efetuadas as correções necessárias, se o problema persistir consultar Assistência Técnica.

IMAGENS DAS CENTRAIS (SOMENTE ILUSTRA



CMA-6 12V ou 24V



CMA-12 12