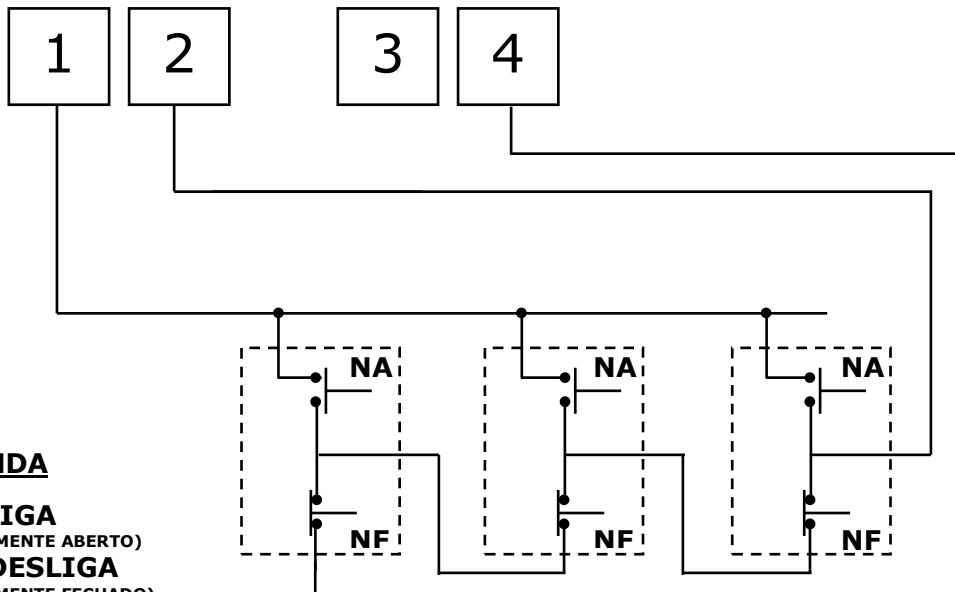


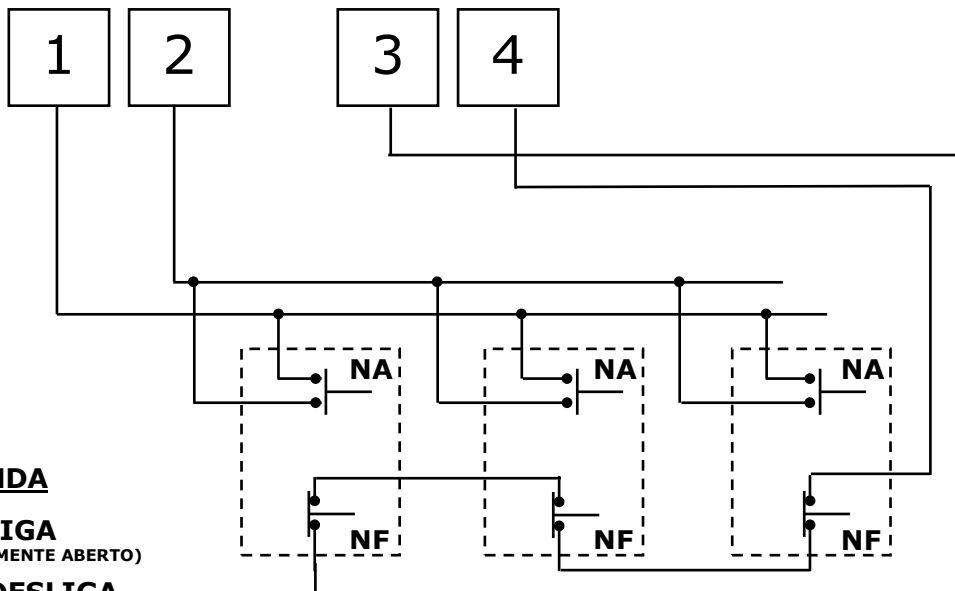
ESQUEMA DE LIGAÇÃO DAS BOTOEIRAS CHB LIGA/DESL EM 3 FIOS



LEGENDA

NA - LIGA
(NORMALMENTE ABERTO)
NF - DESLIGA
(NORMALMENTE FECHADO)

ESQUEMA DE LIGAÇÃO DAS BOTOEIRAS CHB LIGA/DESL EM 4 FIOS



LEGENDA

NA - LIGA
(NORMALMENTE ABERTO)
NF - DESLIGA
(NORMALMENTE FECHADO)

OBSERVAÇÕES

- 1- Todos os botões LIGA devem estar em paralelo, inclusive do quadro de comando da bomba.
- 2- Todos os botões DESLIGA devem estar em série, inclusive do quadro de comando da bomba.

(esq-lig-chb)

Qualquer dúvida - Consulte nosso Departamento Técnico.
PABX: (11) 2421-0230
Visite nosso site na Internet: www.walmonof.com.br

